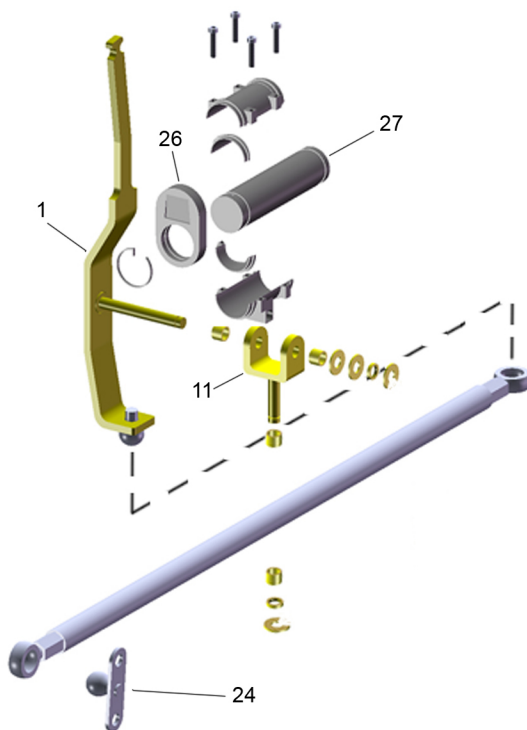


**CONSIGNES D'INSTALLATION**  
**LEVIER DE BOITE DE VITESSES À DÉBATTEMENT COURT**  
**964 CARRERA 2 (1990-94) / 993 (1994-98).**

**911.1470013SP**



1. Déposez la tringlerie de commande de la boîte de vitesses (voir l'illustration ci-dessus). Prenez le support (#24 dans l'illustration) et retirez la bille du support. Ensuite, percez un trou de 15 mm. de diamètre à l'endroit où l'embout à rotule était soudé au support.
2. Assemblez la tige de tringlerie de boîte de vitesses avec les embouts qui vous sont fournis. Ajustez la tige de tringlerie avec ses embouts afin que celle-ci soit de la même longueur que la tige d'origine.
3. Enfoncez par le bas de l'orifice de la carrosserie la bague à collet épais. Installez le boulon long avec une rondelle au travers de la bague par le haut. Placez une extrémité de la tige de tringlerie sur le boulon, suivie de la bague à collet épais, la rondelle puis l'écrou.
4. Faites pivoter les bagues (#26) sur la tige de guidage (#27) de façon à ce que la tige de tringlerie de la boîte de vitesses soit placée dans la partie supérieure de l'orifice de la carrosserie.
5. Remplacez le levier de commande de la boîte de vitesses (#1) et la chape (#11) avec les pièces fournies dans votre kit.
6. Installez sur la partie inférieure du levier de commande de la boîte de vitesses la bague à collet étroit. Assurez-vous que cette dernière ne dépasse pas au delà de l'autre extrémité du levier. Installez le boulon court avec sa rondelle au travers du levier depuis le haut.
7. Placez l'autre extrémité de la tige de tringlerie de la boîte de vitesses sur le boulon, suivie de la bague à collet étroit restante, une rondelle et un écrou.
8. Réinstallez la tringlerie coulissante de la boîte de vitesses comme elle était auparavant. Réglez la tige de tringlerie si nécessaire. Vous sentez une amélioration marquée dans la tringlerie coulissante de la boîte. Le débattement avant arrière est diminué d'environ 25%, et de 16% de gauche à droite.

SARL JEAN BUSER  
DISTRIBUTEUR DE PIÈCES TECHNIQUES ET ACCESSOIRES PORSCHE

4, Rue Édouard Vaillant  
92300 Levallois-Perret, France  
Tél : 01 4140 0000 Fax : 01 4140 0781  
[www.jeanbuser.com](http://www.jeanbuser.com)

